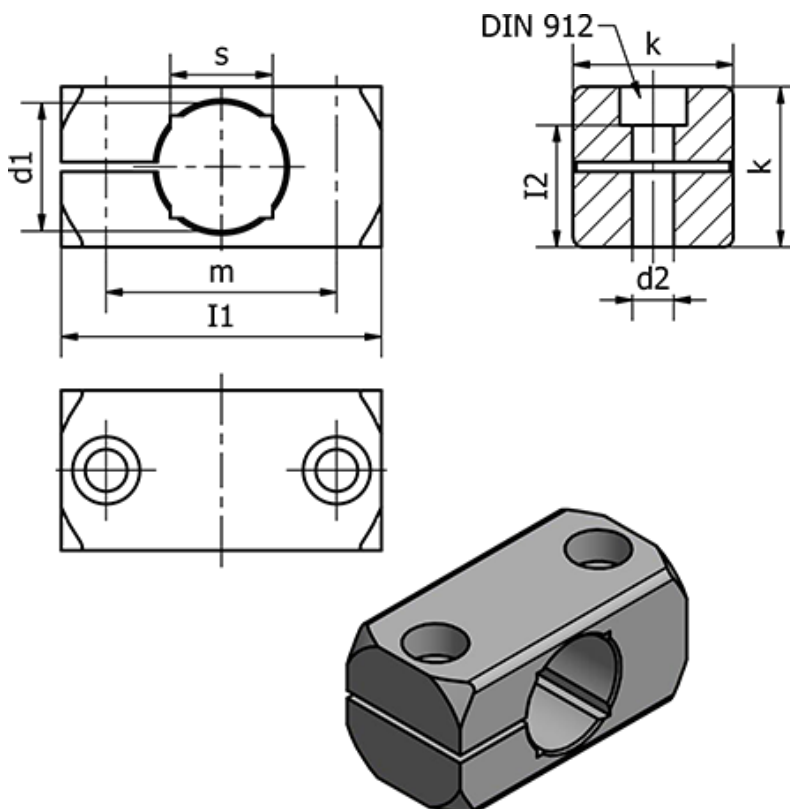


Varenummer: 20477B16MT
Beskrivelse: E+G Rørholder - GN 477-B16-MT

Mål



d1 = 16

d2 = M6

Fastspændings kit for d2 = GN 511-M6-25

Fastspændings kit for d3 = -

l1 = 45

l2 = 14

k = 20

m = 32

s =

Vægt (g) = 29